

MINISTERIEEL RONDSCHRIJVEN VAN 14 OKTOBER 1975 BETREFFENDE DE WATERVOORRADEN VOOR HET BLUSSEN VAN BRANDEN. (B.S. 31.01.76)

Sinds enkele jaren beijvert mijn departement zich om de algemene organisatie en de werking van de brandweerdiensten te verbeteren. Door de Staat en de gemeenten wordt thans een aanzienlijke inspanning gedaan om de brandweerdiensten te voorzien van het voor het volbrengen van hun opdrachten nodige personeel en materieel. Zij moeten over het nodige bluswater beschikken opdat de inzake brandbestrijding gemaakte vooruitgang werkelijk doelmatig zou zijn.

Krachtens artikel 23 van het koninklijk besluit van 8 november 1967 (B.S. van 18 november 1967) houdende, voor de vreedstijd, organisatie van de gemeentelijke en gewestelijke brandweerdiensten en coördinatie van de hulpverlening in geval van brand, "moeten de gemeenten overeenkomstig de door de Minister van Binnenlandse Zaken bepaalde maatstaven, over voldoende bluswatervoorraden beschikken; zij moeten ervoor waken dat de in voldoende aantal op het waterleidingsnet aangebrachte hydranten en afsluiters alsmede de watervergaarbakken van de openbare instellingen en de natuurlijke waterwinplaatsen van het openbaar domein steeds gemakkelijk bereikbaar en bruikbaar zijn".

Voorts bevat het bij het koninklijk besluit van 6 mei 1971 (B.S. 19 juni 1971) gevoegde modelreglement voor de organisatie van de gemeentelijke beroepsbrandweerdienst, o.a. de hierna volgende bepalingen, welke ook voorkomen in de reglementen voor de organisatie van de gemengde en vrijwilligers-brandweerdiensten :

"Art.36. In al de gemeenten van de gewestelijke groep en inzonderheid in de gemeenten zonder watervoorzieningsnet, doet de dienstchef alle plaatsen waar water voorhanden is opnemen. Hij stelt aan de bevoegde gemeentebesturen de nodige maatregelen en werken voor om het vinden, de toegang en het gebruik ervan te vergemakkelijken. Eventueel stelt hij het aanleggen van bijkomende waterwinplaatsen voor.

Bij het leggen of de uitbreiding van een watervoorzieningsnet gaat de vooraf geraadpleegde dienstchef na of de ontworpen installaties in de behoeften aan bluswater kunnen voorzien. Eerst doet hij verslag aan de inspectie van de brandweerdiensten."

"Art.42. De officier-dienstchef waakt ervoor dat in zijn eenheid de volgende bescheiden worden opgemaakt en bijgehouden overeenkomstig de ministeriële onderrichtingen terzake :

"...

7° De kaarten van de plaatsen waar bluswater voorhanden is : de dienstchef waakt ervoor dat de gemeenten van de gewestelijke groep kaarten verschaffen, waarop klaar zijn aangeduid de wegen, de bebouwde zones en de juiste ligging van de waterwinplaatsen".

Deze circulaire heeft tot doel de algemene regelen te omschrijven waarnaar de gemeenten, ook die welke deel uitmaken van een agglomeratie of van een federatie van gemeenten, zich moeten gedragen voor de toepassing of de uitvoering van bedoelde wettelijke of reglementaire bepalingen

Sectie 1. Beginselen.

1.1. De hoeveelheid water waarover de brandweerdiensten gemakkelijk en op elk ogenblik moeten kunnen beschikken hangt af van de brandrisico's.

De eenvormig over twee uren gespreide levering van of de beschikking, onder bepaalde omstandigheden, over een hoeveelheid water van 120 m³ met een debiet van 1.000 l/min is nochtans in de meeste gevallen voldoende voor het degelijk verloop van de blussingsverrichtingen.

Om die hoeveelheid ter beschikking van de brandweerdienst te stellen, kunnen de gemeenten afzonderlijk of gelijktijdig gebruik maken van :

- een watervoorzieningsnet;
- een bevoorrading met stromend of stilstaand water.

1.2. § 1. Om bezuinigingsredenen kan de beschikbare hoeveelheid water uiteraard worden teruggebracht tot 60 m³ of zelfs 40 m³, bv. als het gaat om een alleenstaand gebouw of om een kleine groep van alleenstaande gebouwen die minder brandgevaar opleveren.

§ 2. Anderzijds kunnen hogere hoeveelheden of debieten dan die hierboven aangeduid, nodig



zijn krachtens de reglementen of overeenkomsten die bijzonder gelden voor sommige gebouwen of inrichtingen.

1.3. De niet in het gemeentelijk domein begrepen voorraden mogen slechts in aanmerking worden genomen voor zover hun inhoud meer dan 10 m³ bedraagt, zij voldoen aan de criteria van deze circulaire en een op initiatief van de gemeente gesloten overeenkomst er de toegang en het gebruik van regelt.

1.4. De voorraden van het gemeentelijk domein die minder dan 40 m³ bedragen of waarvan het debiet onvoldoende is om de eenvormig over twee uren gespreide levering van die hoeveelheid te waarborgen, mogen niet in aanmerking worden genomen, ook al zouden zij een complement opleveren.

1.5. Met het oog op het blussen van branden, moeten de projecten inzake aanleggen, installatie, aanpassing of uitbreiding van watervoorraden voldoende tijd vooraf aan de territoriaal bevoegde chef van de brandweerdienst voor advies worden voorgelegd.

Het initiatief van de raadpleging komt aan de betrokken gemeente toe.

1.6. Bij onenigheid tussen de gemeente en de chef van de brandweerdienst wordt het advies van de bevoegde inspecteur der brandweerdiensten gevraagd.

Sectie 2 Waterleidingsnet.

2.1. Het waterleidingsnet biedt talrijke voordelen waarvan de voornaamste gelegen zijn in de vermenigvuldiging van de wateraansluiting en bijgevolg de vermindering van de afstand tussen deze onderling en tot de plaats van de brand alsmede in het gemakkelijk en snel gebruik ervan.

2.2. Het waterleidingsnet kan enkel voorzien in de doelmatige brandbestrijding als het voldoet aan een bepaald aantal gegevens welke hierna worden aangeduid:

§ 1. De wateraansluitingen bestemd voor brandbestrijding zijn : ofwel vorstvrije ondergrondse hydranten voorzien van een koppelstuk met bajonetkoppeling conform de norm NBN 309 "ondergrondse hydrant van 80", ofwel bovengrondse hydranten van het zogenaamde omkeerbare type voorzien van symmetrische koppelstukken (cfr. koninklijk besluit van 30 januari 1975).

De bovengrondse hydranten worden boven de ondergrondse hydranten verkozen wegens het voordeel ervan.

§ 2. De wateraansluitingen worden bij voorkeur aangebracht in de trottoirs en de voetpaden of op elke andere plaats gelegen buiten de rijwegen en de stationeerplaatsen voor voertuigen. Zij worden zoveel mogelijk in de nabijheid van de kruispunten aangebracht.

In de nijverheids- en handelszones en op de plaatsen met een grote bevolkingsdichtheid liggen de wateraansluitingen op een maximumafstand van 100 m van elkaar verwijderd.

Elders zijn zij wegens de ligging van de voor brand te beveiligen gebouwen of inrichtingen zo verdeeld dat de afstand tussen de ingang van een gebouw of van elke inrichting en de dichtstbijgelegen hydrant niet meer dan 200 m bedraagt.

§ 3. Het waterleidingsnet alsook het aantal en het type van wateraansluitingen worden geregeld aangepast aan de evolutie van de woningen en van de nijverheids- of handelsinrichtingen.

Daartoe wordt de territoriaal bevoegde chef van de brandweerdienst geregeld ingelicht over de projecten en verwezenlijkingen inzake stedenbouw, industrialisering of commercialisering.

2.3. Het waterleidingsnet moet eveneens voldoen aan andere eisen zoals de degelijkheid van de kwaliteit van het water voor huishoudelijk gebruik. Als de bestendig beschikbare hoeveelheid water van het waterleidingsnet het niet mogelijk maakt debieten te bereiken zoals bepaald in sub. 1.1. en 1.2. wat het geval zou kunnen zijn indien het net niet van het mazentype of van het doorlopend type is, of indien de binnendiameter van de leidingen minder dan 100 mm bedraagt, is het nodig zulks te verhelpen door een bevoorrading met stromend of met stilstaand water.



Sectie 3. Bevoorrading met stromend of met stilstaand water.

3.1. De bevoorrading gevormd door een reserve aan stromend of aan stilstaand water zoals, een bekken, kanaal, put, vijver, meer, zwemkom, reservoir, rivier, beek, enz...komt enkel in aanmerking voor het blussen van branden indien zij aan de volgende voorwaarden voldoet :

§ 1. De inhoud ervan moet stroken met de bepalingen van sectie 1 ofwel moet het door pompen en onder de meest ongunstige omstandigheden mogelijk zijn er een overeenkomende hoeveelheid water van te putten.

§ 2. Te allen tijde toegankelijk zijn voor de brandweerpompen (autopompen, aanhang- of draagbare pompen).

§ 3. Gebruikt kunnen worden onder de meest ongunstige omstandigheden bij een geometrische aanzuighoogte gelijk aan of lager dan 6 m (afstand tussen het waterpeil en het voor de pomp toegankelijk niveau van de waterkant minder dan 5 m) en een zuigleiding met een lengte gelijk aan of lager dan 10 m terwijl de zuigzeef aangebracht wordt op een punt waar de in § 1 voorgeschreven hoeveelheid water kan worden geput.

§ 4. De maximumafstand tussen de plaats waar wordt gepompt en de plaats waar moet worden geblust, mag slechts 400 m bedragen.

3.2. In sommige gevallen zullen de bovengenoemde voorwaarden slechts kunnen vervuld worden als er verbeteringswerken worden uitgevoerd zoals :

- dammen of spaarbekken om de onvoldoende diepte of het ontoereikende debiet van een waterloop te compenseren;
- aanpassing van de toegangswegen en de stationeerplaatsen voor een gemakkelijke aanwending en behandeling van de pompen;
- aanleggen van een voor de pompen bereikbare zuigput in verbinding met een moeilijk of niet bereikbare waterwinplaats.

3.3. Als een vaste zuigleiding is aangebracht om de pompverrichtingen te vergemakkelijken en te versnellen, moet zij een binnendiameter van 100 mm hebben.

Het ondergedompelde uiteinde van de leiding is voorzien van een zuigzeef en de opening van het uiteinde, bestemd om er een verstelbare zuigslang op aan te brengen, is voorzien van een symmetrisch koppelstuk (cfr. koninklijk besluit van 30 januari 1975) en afgesloten door een koppelstuk met sluiting aan een kettinkje.

Indien het waterpeil op een niveau ligt dat gelijk is aan of hoger dan dit van het vrije uiteinde van de slang of als het op dat niveau kan worden gebracht, moet dat uiteinde bovendien voorzien zijn van een afsluiter met vast handwiel en met positieaanwijzer.

3.4. Als de door een waterleiding geleverde hoeveelheid water of de bevoorrading met stromend of met stilstaand water ontoereikend zijn of niet bestaan, dient de gemeente zulks te verhelpen door een of meer reserves aan te leggen zoals bekkens, putten, vijvers, zwemkommen, reservoirs, enz.

Die reservoirs moeten stroken met de beginselen aangeduid in sectie 1., inzake plaats, bouw, aanpassing van en toegang tot die reserves, moeten de sub 3.1., 3.2. en 3.3. opgesomde voorwaarden worden vervuld.

Die reserves worden samengesteld door watervergaring, -winning of -aftakking van één enkele of van verschillende oorsprong. Zij moeten in de kortst mogelijke tijd en ten hoogste in 12 uren tijd kunnen worden gevuld.

Bij aanwending van die reserves voor andere doeleinden dan brandblussing, moet een automatische inrichting beletten dat de voor het blussen van branden nodige hoeveelheid kan worden geput.

Sectie 4. Signalisatie.

Benevens de inlichtingen (plannen, repertoria, enz...) welke de gemeenten aan het territoriaal bevoegde hoofd van de brandweerdienst moeten verstrekken, dienen zij te voorzien in de signalisatie van de beschikbare voorraden bluswater overeenkomstig de volgende voorschriften:



4.1. De ondergrondse hydrant wordt aangeduid door het teken A11 of het teken A13 die in de hierbij gevoegde bijlage worden beschreven.

4.2. De bovengrondse hydrant mag eveneens worden aangeduid door het teken A12 dat is afgebeeld in de hierbijgaande bijlage als hij niet voldoende zichtbaar is wegens zijn plaats of wegens de voorwerpen die het omgeven of zouden kunnen omgeven.

De hydrant wordt wegens mogelijke sneeuwval ook aangeduid door het teken A14 dat geplaatst is op een paal in de streken waar de hydrant door sneeuwval of door sneeuwopruiming zou kunnen worden bedekt.

4.3. Beschikbaar stromend water of stilstaand water en het pompterrein daarvan worden aangeduid door de tekens A21 tot A24 beschreven in de bijlage van deze circulaire.

4.4. Het teken wordt op zichtbare wijze en in de onmiddellijke nabijheid of in de omgeving van de beschikbare watervoorraad aangebracht.

Het teken wordt aangebracht op een hoogte begrepen tussen 2 en 2,5 m ten opzichte van het bodempeil dat er loodrecht tegenover ligt.

Kan het teken niet op een muur of op om het even welke andere bruikbare steun worden aangebracht, dan wordt het op een daartoe in de grond geplante paal geplaatst.

Sectie 5. Diverse bepalingen.

5.1. De aanzienlijke financiële inspanning welke vereist wordt door de toepassing van deze circulaire kan enkel vruchtbaar zijn als maatregelen worden getroffen met het oog op het permanent verzekeren van de dienst. Daartoe moeten de gemeenten alle nodige voorzieningen treffen en eventueel een reglement ad hoc opmaken.

Die maatregelen, welke door de gemeenten worden voorgeschreven en waarvan zij de kosten dragen, moeten voorzien in het nazicht en het onderhoud van de watervoorraden alsmede van alles wat ermee verband houdt zoals het vrijmaken van de toegangswegen.

5.2. Onverminderd de bevoegdheid van de Staat en de provincies of de terzake aan sommige rechts- of natuurlijke personen toegekende rechten, beogen de bovenbedoelde bepalingen ondermeer het volgende:

§ 1. De onderhouds- en herstelwerken nodig om elke onderbreking te voorkomen in de permanente beschikbaarheid over de watervoorraden voor het blussen van branden of om omverwijld dergelijke onderbreking ongedaan te maken.

§ 2. De (minstens jaarlijkse) controle op de watervoorraden met betrekking tot de herkenningstekens en het vrijmaken ervan alsook de voorwaarden waaronder men ze bereikt.

§ 3. Het beproeven van de goede werking (minstens om de twee jaar) van de hydranten alsmede van de hydraulische toestellen en leidingen waarmede de watervoorraden zijn uitgerust.

5.3. De verificaties, controles, proeven of werken waarvan sprake in punt 5.2. worden onmiddellijk uitgevoerd na iedere gebeurtenis of na ieder feit waardoor de schade aan de permanente beschikbaarheid over en aan het gebruik van de watervoorraden kan zijn toegebracht.

5.4. Bijzondere politimaatregelen dienen te worden getroffen om te zorgen voor de instandhouding van de herkenningstekens en van de voorwaarden inzake vrijmaking en gebruik van de watervoorraden door de volgende voorzieningen :

§ 1. Stationeerverbod voor voertuigen en verbod zaken op te slaan, ook tijdelijk, waardoor de herkenning, de toegang tot of het gebruik van de watervoorraden gehinderd of verhinderd wordt.

Bij overmacht wordt die hinder of die verhindering verholpen door passende maatregelen waarvan het territoriaal bevoegde hoofd van de brandweerdienst onmiddellijk wordt ingelicht.

§ 2. Verbod de identificatie- en herkenningstekens onherkenbaar te maken, te beschadigen, onzichtbaar te maken of te doen verdwijnen.

Als die tekens ingevolge overmacht afgeschaffd of aan het gezicht onttrokken moeten worden, ook



tijdelijk, zorgt de gemeente ervoor dat zij daarvan spoedig op de hoogte is om de nodige maatregelen te treffen.

§ 3. Vrijmaking van de bovengrondse hydranten en van de deksels of luiken die de ondergrondse hydrantenruimten en de zuigputten afsluiten, om ze te ontdoen van al hetgeen ze verspert of aan het gezicht onttrekt ten gevolge van sneeuwval, onkruid- of plantenoverwoeking, enz.

De personen die bij sneeuwval belast zijn met het schoonmaken van de openbare weg en van de trottoirs zijn er in dit geval toe gehouden de deksels en luiken vrij te maken.

Mijn administratie en de inspectie van de brandweerdiensten houden zich ter beschikking van de administratieve overheden die nadere inlichtingen betreffende deze circulaire mochten wensen.

De heren provinciegouverneurs gelieven deze circulaire in het eerstvolgende nummer van het provincieblad te doen opnemen.



Bijlage aan de ministeriële circulaire van 14 oktober 1975.

Watervoorraden voor het blussen van branden. Herkenning- en identificatietekens betreffende de watervoorraden.

Inhoud.

1. Herkenning- en identificatietekens van de hydranten.
 - 1.1. Tekens (A11) voor ondergrondse hydrant.
 - 1.2. Tekens (A12) voor bovengrondse hydrant.
 - 1.3. Opschriften en tekens A13 en A14.
2. Herkenning- en identificatietekens van de voorraden stromend en stilstaand water.
 - 2.1. Tekens (A21) voor voorraad stromend of stilstaand water met voldoende capaciteit, in de open lucht en rechtstreeks - geheel of gedeeltelijk - toegankelijk voor de brandweerpompen.
 - 2.2. Tekens (A22) voor voorraad stilstaand water, in reservoir of gesloten ruimte.
 - 2.3. Tekens (A23 of A24) voor voorraad stromend water, in de open lucht (A23) of in reservoir (A24) waarvan het pompterrein slechts toegankelijk is voor de draagbare motorpompen.
3. Voornaamste kenmerken van de tekens.
 - 3.1. Stof.
 - 3.2. Opschriften.
 - 3.3. Kleur.
 - 3.4. Steun.

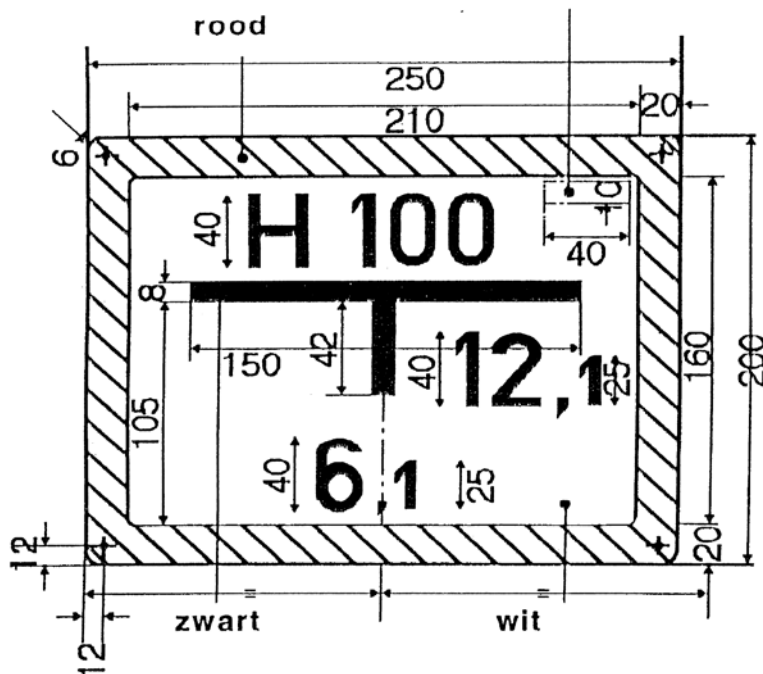
Vorm, afmetingen, kleuren en lettertype van de opschriften der tekens zijn in overeenstemming met die vastgesteld door de Duitse norm DIN 4066 (Blatt 1 juni 1972) getiteld "Hinweisschilder für Löschwasser".

De afstandsmaten op de figuren zijn bij wijze van voorbeeld vermeld.

1. Herkenning- en identificatietekens van de hydranten.

- 1.1. Tekens (A11) voor ondergrondse hydranten.

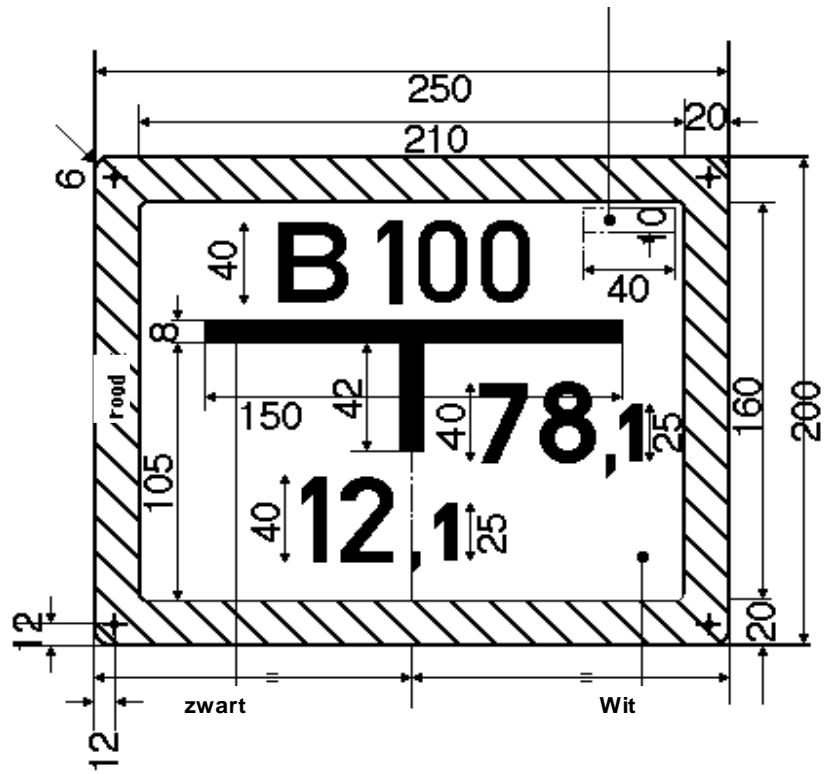
Plaats voor een volgnummer (hoogte: 10 mm).



A 11

1.2. Teken (A12) voor de bovengrondse hydrant.
Plaats voor een volgnummer (hoogte: 10mm).

A 12



1.3. Opschriften

Die tekens zijn voorzien van volgende opschriften :

- a. Een symbolische identificatieletter "H" of "B" die verplicht gesteld is. De letter "H", beginletter van het woord "hydrant", duidt een ondergrondse hydrant aan en de letter "B", beginletter van het woord "brandkraan", duidt een bovengrondse hydrant aan.
- b. Een nummer van 2 of 3 cijfers geven in millimeter de binnendiameter aan van de leiding waarop de hydrant is aangesloten. In het voorbeeld bedraagt de diameter 100 mm.
- c. Twee cijfers geven in meters, tot het tiende van die grootte, de afstanden weer waardoor de plaats van de hydrant kan worden bepaald ten opzichte van de plaats van het teken. Hierbij worden de centimeters niet medegerekend en wordt de grootte afgerond op het naasthogere tiende.

In het voorbeeld (A11) geïllustreerd door de afbeelding 1, is "6,1" de afstand tussen het verticale plan bepaald door het teken en het daarmee gelijklopend plan dat door het midden van het deksel van de ondergrondse hydrant loopt of door de bedieningsstang van de bovengrondse hydrant en "12,1" is de afstand tussen het verticale plan dat loodrecht ligt ten opzichte van het teken dat door het midden ervan loopt en het gelijklopend plan dat door het midden van het deksel van de ondergrondse hydrant of door de bedieningsstang van de bovengrondse hydrant loopt.

In dit geval is de hydrant rechts gelegen als men het teken bekijkt; indien de hydrant links lag, zou de overeenkomende afstand links van de verticale lijn zijn aangegeven.

Opmerking:

- a. Als de ondergrondse hydrant minder dan twee meter voor het teken ligt of op minder dan 1 meter naar links of naar rechts, mag het opschrift van de overeenstemmende coördinaat worden weggelaten.
- b. Als de hydrant op minder dan twee meter voor het teken en op minder dan één meter naar links of naar rechts is gelegen en als de hydrant aangesloten is op een leiding met een diameter gelijk aan of hoger dan 100 mm, mag het teken A11 of A12, onder die drie voorwaarden samen, vervangen worden door het nabijheidsteken A13 of A14.

Het teken A14 is verantwoord in de omstandigheden bepaald bij artikel 4.2., lid 2

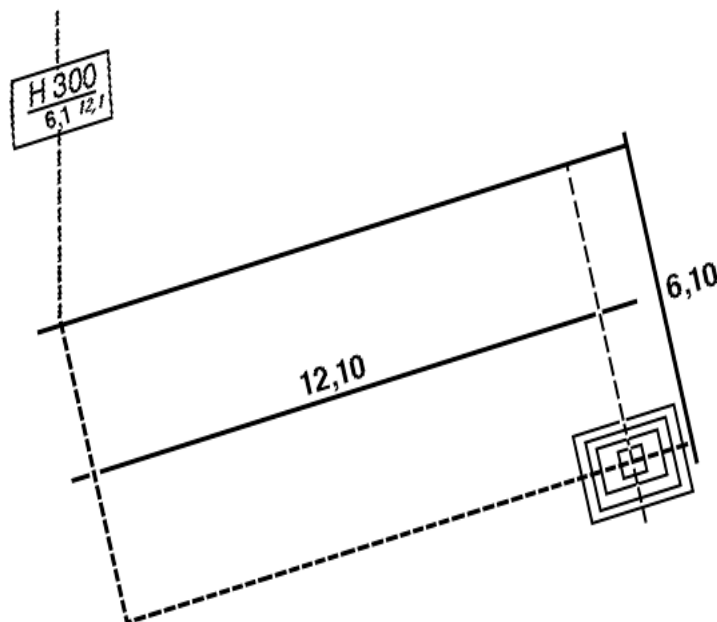
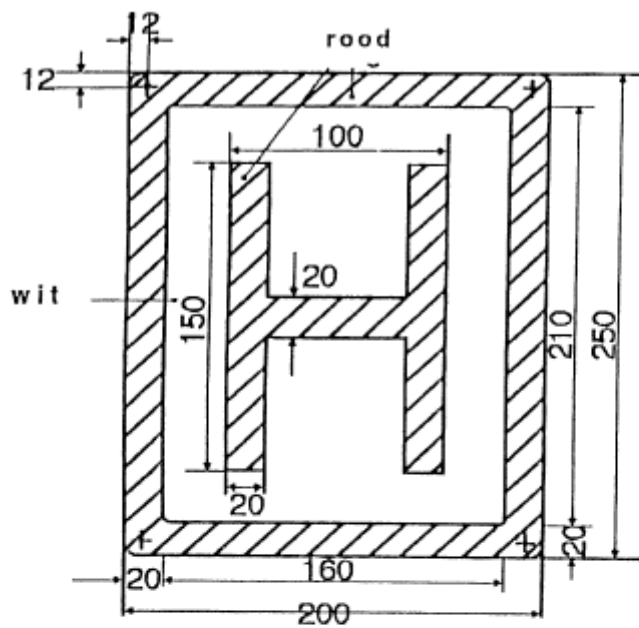
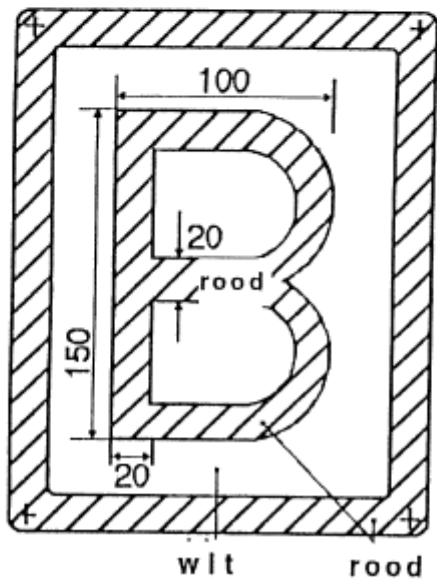


fig. 1



A 13

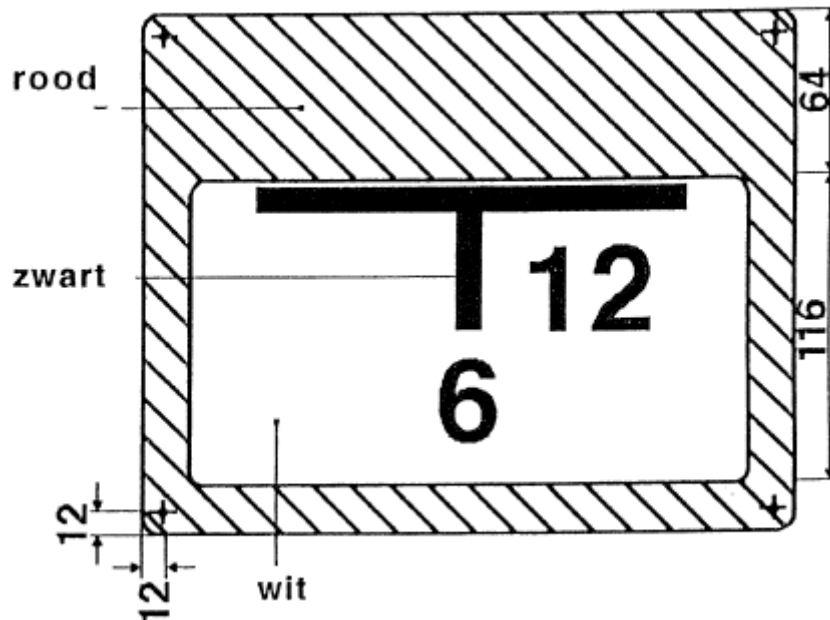


A 14



2. Herkennings- en identificatietekens betreffende de voorraden stromend of stilstaand water.

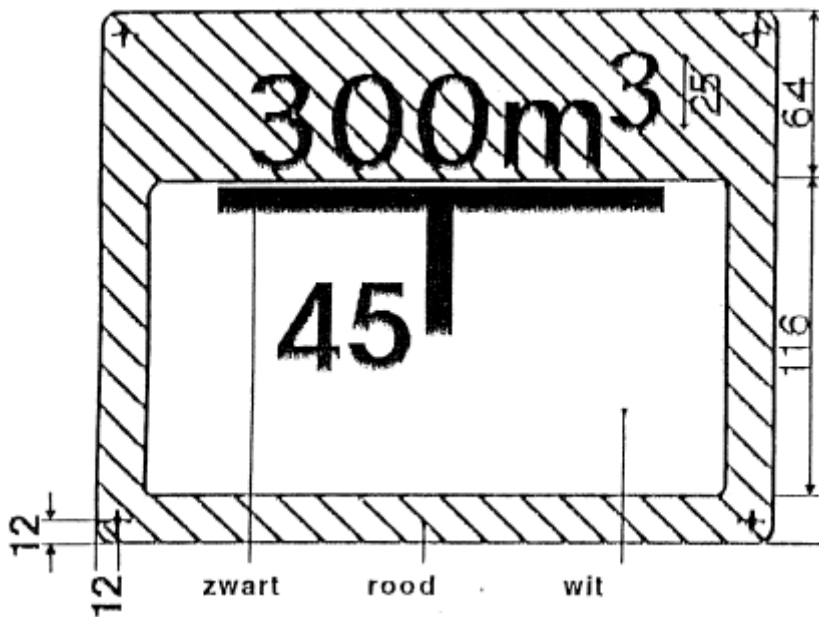
2.1. (A21) voor voorraad stromend of stilstaand water van voldoende capaciteit, in de open lucht en rechtstreeks - geheel of gedeeltelijk - toegankelijk voor de brandweerpompen.



A 21

De opschriften zijn dezelfde als die op de tekens A11 en A12, met uitzondering van de letter "H" of "B" en van de aanduiding van de binnendiameter van de leiding die weggelaten zijn. De afstanden worden slechts aangeduid indien het nodig is inlichtingen te verschaffen omtrent de ligging van een pompterrein.

2.2. Teken (A22) voor voorraad stilstaand water in reservoir of gesloten ruimte.

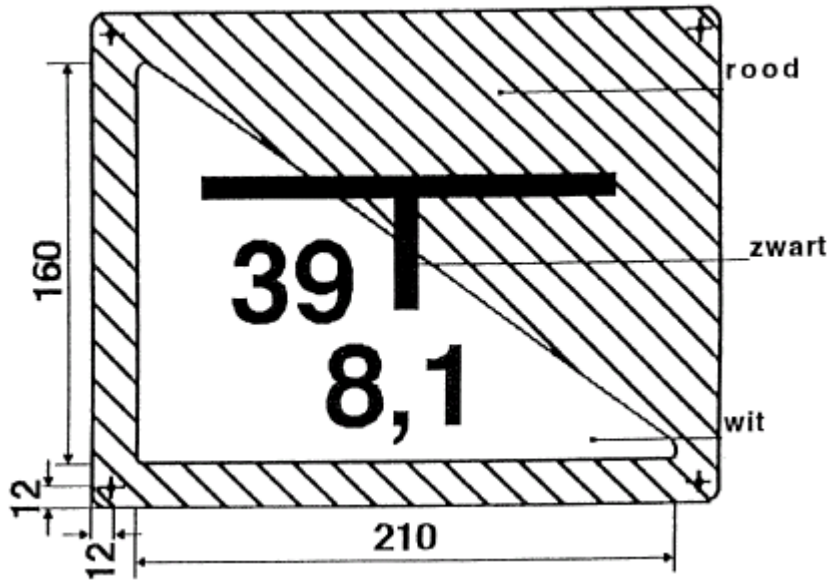


A 22

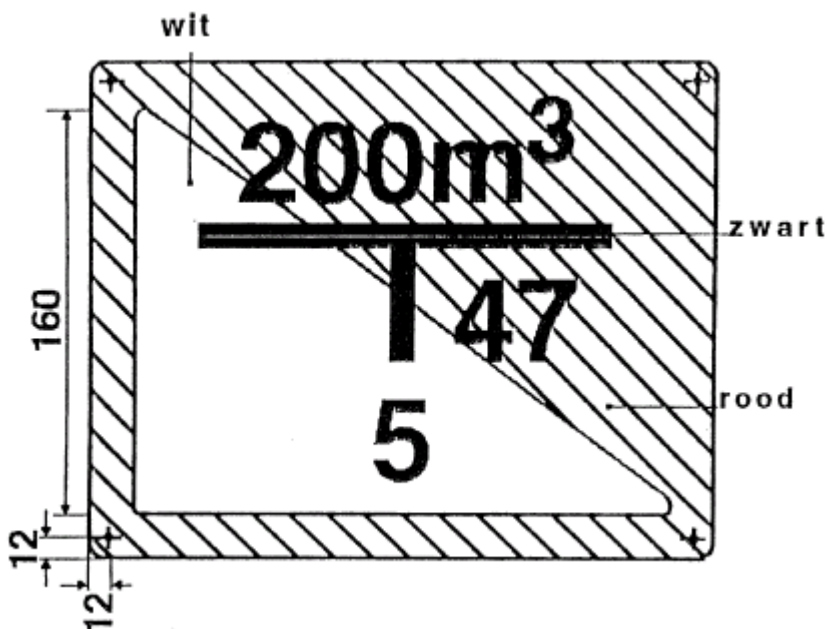
De opschriften zijn dezelfde als die op de tekens A11 en A12, met uitzondering van de letter "H" of "B" en van de aanduiding van de binnendiameter van de leiding welke vervangen zijn door het opschrift in zwarte letters en cijfers op rode achtergrond van de hoeveelheid water in m³. Die opschriften zijn verplichtend om de watervoorraden in gesloten ruimte van deze in open lucht te onderscheiden. De afstanden dienen aangeduid te worden om de ligging van het pompterein te signaleren.



2.3. Tekens (A23 of A24) voor voorraad stromend of stilstaand water, in de openlucht (A23) of in reservoir (A24), waarvan het pompterrein slechts voor de draagbare motorpompen toegankelijk is.



A 23



A 24

Volgens het geval en zoals gezegd voor de tekens A21 en A22 wordt de identificatie weergegeven door de afwezigheid van opschrift (A23) of de aanduiding van de capaciteit in m³ (A24).

De afstanden dienen aangeduid te worden om de ligging van het pompterrein voor de draagbare motorpompen te signaleren.



3. Voornaamste kenmerken van de tekens.

3.1. Stof : metaal of synthetische grondstof volgens aan te duiden specificaties opdat het materieel normaal zou bestand zijn tegen de werking van weersomstandigheden, zonnestralen, vorst, vochtigheid, reinigingsproducten en ook tegen bepaalde mechanische werkingen die normaal voorzien kunnen worden zoals samendrukking, uitzetting, trekking, enz.

3.2. Opschriften.

De opschriften moeten in volle lettertypes zijn overeenkomstig de tekeningen en beantwoorden aan die aangeduid als "Fette Mittelschrift" volgens de Duitse norm DIN 1451 "Groteskschriften". De hoogte ervan is die van de voorbeelden.

Die letters mogen op het teken worden geschilderd of geplaatst op een gestel dat zodanig op het teken wordt bevestigd of aangebracht dat zij later niet meer kunnen verwijderd worden als het teken op zijn steun is bevestigd.

3.3. Kleuren.

De gebruikte veiligheids- en contrastkleuren zijn in overeenstemming met de desbetreffende normen; rood is de veiligheidskleur, wit is de contrastkleur en zwart die van de opschriften.

Rode kleur mag nochtans aangebracht worden met een fluorescerende verf die beantwoordt aan de Duitse specificatie RAL 3024.

3.4. Steun.

Als het teken op een paal wordt geplaatst, moet deze van metaal zijn of van een synthetische grondstof overeenkomstig de aanduidingen verstrekt door de afbeeldingen 2,3 en 4.

De paal wordt stevig in de grond bevestigd zodanig dat de richting ervan normaal niet kan worden gewijzigd.

Gaat het om een teken (A13 of A14), dan kan het wenselijk zijn te plaatsen :

- of 2 tekens die onderling een hoek van 60 tot 90 graden vormen waarvan de bissectrice loodrecht is ten opzichte van de as van de verkeersweg die toegang geeft tot de wateraansluiting of van de muur waarop zij zijn aangebracht (afbeelding 4);
- of 3 of 4 tekens die onderling een prisma vormen met 3 of 4 vlakken derwijze dat de herkenning mogelijk is vanuit om het even welke richting.



fig. 4
sede - AA'

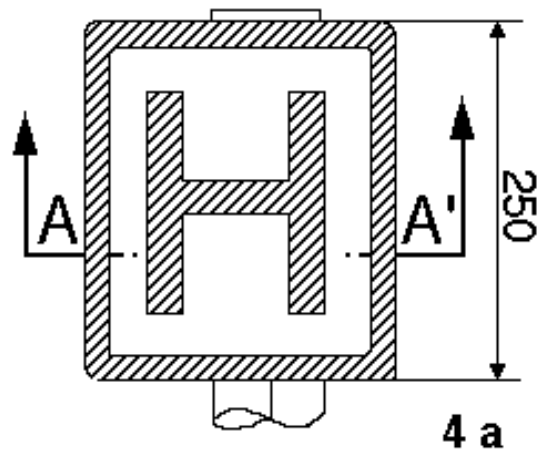
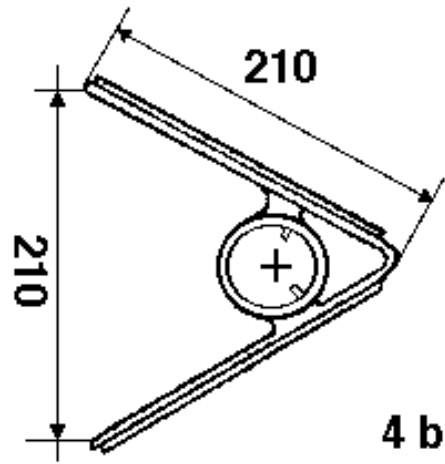


fig. 2

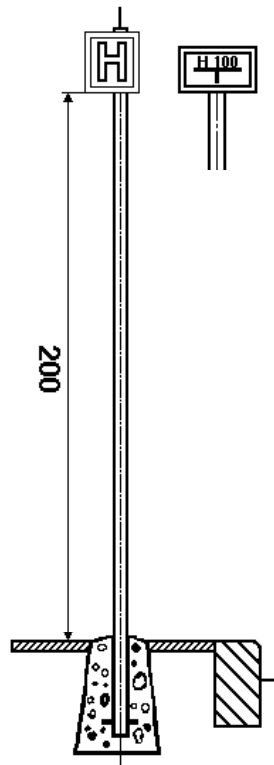
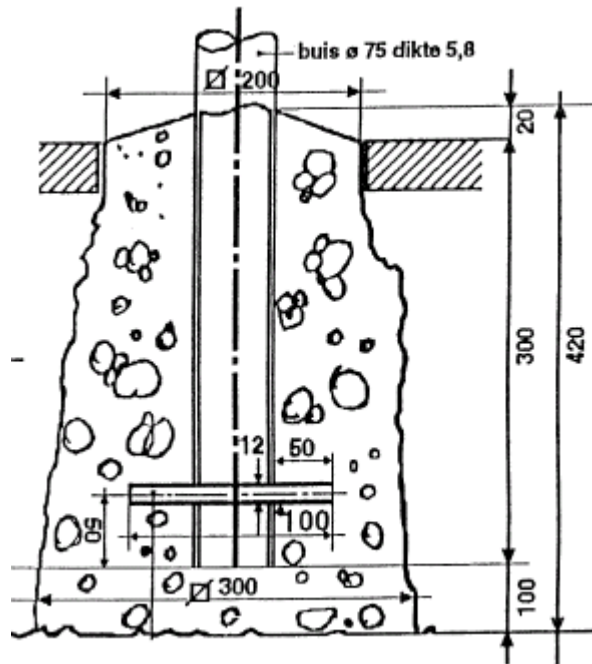


fig. 3



stalen spil

